

YUEQING HONGYI ELECTRONICS CO., LTD

乐清市宏一电子有限公司

SPECIFICATION FOR APPROVAL

承认书

CUSTOMER 客户名称	
DESCRIPRION 产品名称	25415 系列连接器
ITEM NO 编 号	HY-C25404 (C09)
DATE 日 期	2023-01-29

CUSTOMER ACKNOWLEDGEMENT SEAL

客户承认印签

(APPROVAL) 核准	(ENGINEERING) 工程	(PURCHASE) 采购	(QUALITY) 品质
承认结果： <input type="checkbox"/> 通过 <input type="checkbox"/> 不通过 <input type="checkbox"/> 重新送样			

ISO9001

ISO14001

ISO45001

IATF16949 体系认证

ADD: No. 30, Wenjing Road, Houyu village, Shifan street, Yueqing City, Zhejiang Province

地址：浙江省乐清市石帆街道后屿文景路 30 号

TEL:0577-62380521

FAX: 0577-62381979 P.C:325608

http: //www.zhehongyi.com

E-MAIL:yaohongxiao88@126.com

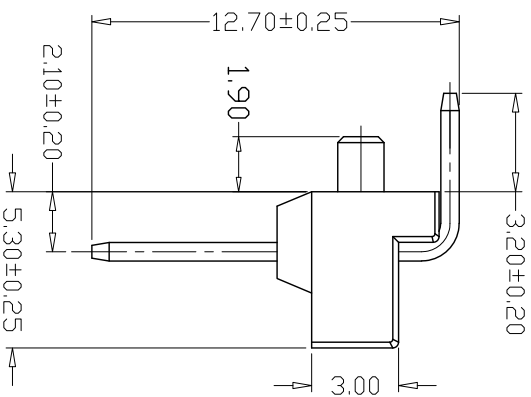
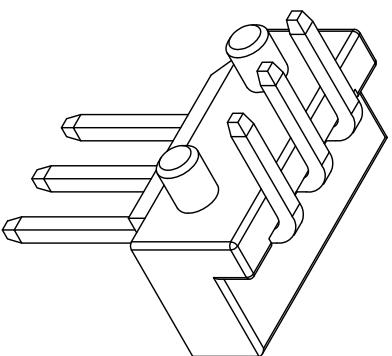
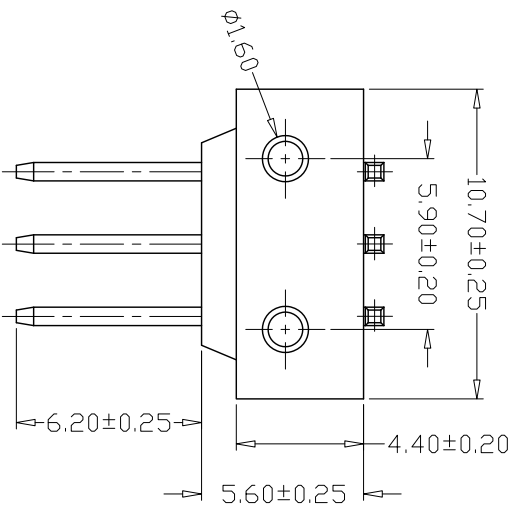
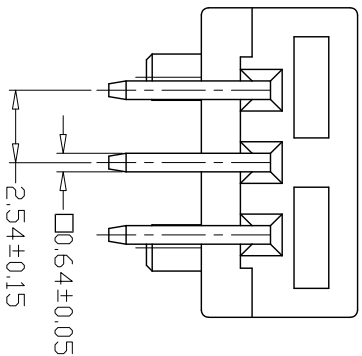
产 品 承 认 书 目 录

1、封面-----1-1

2、修订履历-----2-2

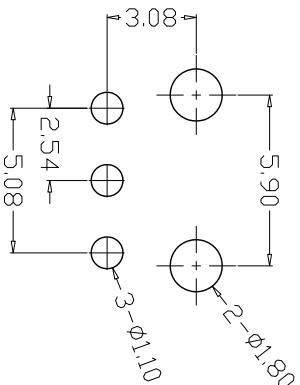
3、目录-----3-3

4、产品图纸-----4-4



SPECIFICATIONS

- 1、Current Rating: 2A AC, DC
- 2、Voltage Rating: 250V AC, DC
- 3、Temperature Range: $-25^{\circ}\text{C}\sim+85^{\circ}\text{C}$
- 4、Contact Resistance: $30\text{m}\Omega$ Max
- 5、Insulation Resistance: $1000\text{M}\Omega$ Min
- 6、Withstanding Voltage: 800V AC/minute
- 7、Material:
Wafer PA66, UL94V-0
PIN Brass Tin-plated



PCB LAYOUT

GENERAL TOLERANCE		制图 Mapping	张迎春	料号 PART NO.	C25404-3AW	版本 REV.	A
$X\pm 0.25$	$X^{\circ}\pm 2^{\circ}$	审核 Audit	钱岳生	品名 TITLE	25415-弯针	页次 SHEET	1/1
$X\pm 0.25$	$X^{\circ}\pm 1^{\circ}$	核准 Approved	张名	客户料号 CUST. NO.			
$.XX\pm 0.15$	$.XX^{\circ}\pm 0.5^{\circ}$	单位 Units	2023、01、29				
$.XXX\pm 0.10$	$.XXX^{\circ}\pm 0.5^{\circ}$	MM SCALE	1:1				

乐清市宏一电子有限公司
YueQing HongYi Electronics Co., Ltd